
safeCAP SC30

Betriebsanleitung



Inhaltsverzeichnis

1	Vorwort.....	4
2	Sicherheit.....	4
2.1	Verwendete Hinweise und Symbole.....	4
2.2	Allgemeine Sicherheit.....	5
2.3	Personalqualifikation.....	5
2.4	Bestimmungsgemäße Verwendung.....	5
2.5	Vernünftigerweise vorhersehbare Fehlanwendung.....	6
2.6	Lebensdauerbestimmung und Validierung des Gesamtsystems.....	6
2.7	Beispiel für die Berechnung.....	6
3	Allgemeine Beschreibung.....	7
3.1	safeCAP SC30.....	7
4	Lagerung.....	7
5	Montage.....	7
5.1	safeCAP SC30 montieren.....	8
5.2	Protector SCP-6 montieren (optional).....	8
5.3	Sicherheitsrelais 3SK1 montieren (optional).....	8
5.4	safeCAP SC30 an das Sicherheitsrelais 3SK1 anschließen.....	9
5.5	Sicherheitsrelais MCR 225 montieren (optional).....	10
5.6	safeCAP SC30 an das Sicherheitsrelais MCR 225 anschließen.....	10
5.7	Sicherheitsrelais PNOZ s6 montieren (optional).....	10
5.8	safeCAP SC30 an das Sicherheitsrelais PNOZ s6 anschließen.....	11
5.9	safeCAP SC30 an eine Ersatzschaltung anschließen.....	11
5.10	Sicherheitsfunktion SC30 prüfen.....	12
6	Bedienung.....	13
6.1	safeCAP SC30 bedienen.....	13
6.2	SCR3-3SK1 Sicherheitsrelais bedienen.....	13
7	Wartung.....	13
7.1	Wartungstätigkeiten.....	13
7.2	Sicherheitsfunktion SC30 prüfen.....	13
7.3	Fehlerdiagnose.....	13
8	Demontage.....	14

9	Entsorgung.....	14
10	Technische Daten.....	14
10.1	Anschlussbelegung SC30.....	14
10.2	Technische Daten SC30 einkanalig.....	15
10.3	Technische Daten SC30 zweikanalig.....	15
10.4	Technische Daten Sicherheitsrelais 3SK1.....	16
10.5	Technische Daten Sicherheitsrelais.....	17
10.6	Technische Daten Sicherheitsrelais PNOZ s6.....	18
11	Maßzeichnung SC30.....	19
12	Anleitung aktualisieren.....	19
13	Impressum.....	20

1 Vorwort

Diese Betriebsanleitung wurde für Monteure und Bediener geschrieben und ist für den späteren Gebrauch aufzubewahren. Lesen Sie diese Betriebsanleitung sorgfältig und stellen Sie sicher, dass Sie die Inhalte vollständig verstanden haben, bevor Sie safeCAP SC30 montieren oder damit arbeiten. Die Validierung des gesamten Sicherheitssystems liegt in der Verantwortung des Betreibers.

2 Sicherheit

2.1 Verwendete Hinweise und Symbole

Warnhinweise für Personenschäden / Sachschäden sind nach dem „SAFE“-Prinzip gestaltet. Das bedeutet, sie enthalten Angaben zu Art und Quelle der Gefahr, zu möglichen Folgen sowie zur Vermeidung und Abwendung der Gefahr. Bei den Sicherheitshinweisen gelten folgende Gefahreneinstufungen:

GEFAHR

Gefahr kennzeichnet eine gefährliche Situation, Nichtbeachtung führt zu Tod oder schweren Verletzungen. Das vor dem Warnhinweis stehende Symbol stellt die Art und Quelle der Gefahr grafisch da.

WARNUNG

Warnung kennzeichnet eine gefährliche Situation, Nichtbeachtung kann zu Tod oder schweren Verletzungen führen. Das vor dem Warnhinweis stehende Symbol stellt die Art und Quelle der Gefahr grafisch da.

VORSICHT

Vorsicht kennzeichnet eine gefährliche Situation, Nichtbeachtung kann zu Verletzungen führen. Das vor dem Warnhinweis stehende Symbol stellt die Art und Quelle der Gefahr grafisch da.

HINWEIS

Hinweis kennzeichnet eine Situation, Nichtbeachtung kann zu Materialschäden führen und die Funktion des Produkts beeinträchtigen.

TIPP

Tipps geben zusätzliche und nützliche Hinweise im Umgang mit dem Produkt.

Symbol	Bedeutung
▸	Vermeidung und Abwendung der Gefahr im Warnhinweis
▶	Handlungsanweisung Alle Handlungsanweisungen eines Handlungsvorganges werden immer in chronologischer Reihenfolge aufgeführt.
▪	Aufzählung

2.2 Allgemeine Sicherheit

Alle Arbeiten an elektrischen Anlagen oder Betriebsmitteln dürfen nur von einer speziellen Elektrofachkraft gemäß den geltenden elektrotechnischen Regeln vorgenommen werden.

Die Sicherheit des Systems in dem der SENSORtaster integriert wird liegt in der Verantwortung des Betreibers.

⚠️ WARNUNG

Gefährliche Bewegung von Maschinen

Die funktionierende Zweihandsteuerung schützt nur die bedienende Person vor der gefährlichen Bewegung der Maschine.

- Der Gefahrenbereich der Maschine vor unerlaubten Betreten mit weiteren Sicherheitseinrichtungen schützen.

2.3 Personalqualifikation

Eine Elektrofachkraft ist eine Person, mit geeigneter fachlicher Ausbildung, Kenntnissen und Erfahrungen sowie die Kenntnis von einschlägigen Normen, die die ihr übertragenen Arbeiten entsprechend beurteilen und mögliche Gefahren erkennen kann.

Folgende allgemeine Sicherheitshinweise für den Umgang mit elektrischer Energie sind einzuhalten:

⚠️ WARNUNG

Unsachgemäße Arbeiten an elektrischen Anlagen!

Durch Stromschlag können Menschen tödlich oder lebensgefährlich verletzt werden.

- Vor Arbeiten an elektrischen Anlagen, diese spannungslos Schalten und gegen Wiedereinschalten sichern.
- Entsprechende persönliche Schutzausrüstung tragen.
- Festgestellte Mängel, wie beschädigte oder lose Kabel, umgehend beseitigen lassen.

2.4 Bestimmungsgemäße Verwendung

safeCAP SC30 dient, in Kombination mit Sicherheitsrelais dem sicherheitsgerichteten Freigeben und Unterbrechen eines Sicherheitsstromkreises. safeCAP SC30 wird zum Schutz von Personen bei Arbeitsmaschinen mit gefährlichen Schließbewegungen verwendet. safeCAP SC30 sind mit folgenden Sicherheitsrelais geprüft MCR 225, 3SK1, 3RK3 und PNOZ s6. In der Anleitung ist beispielhaft, das Anschließen des MCR 225, 3SK1 und des PNOZ s6 beschrieben. Das sicherheitsgerichtete Freigeben und Unterbrechen eines Sicherheitsstromkreises liegt in der Verantwortung des Betreibers.

⚠️ WARNUNG

safeCAP SC30 ist nicht geeignet für Maschinenprozesse, bei denen die Freigabe und das Unterbrechen eines Sicherheitsstromkreises über einen längeren Zeitraum als 2 Minuten erforderlich ist.

2.5 Vernünftigerweise vorhersehbare Fehlanwendung

Eine andere als unter dem [Kapitel „Bestimmungsgemäße Verwendung“](#) festgelegte oder über diese hinausgehende Benutzung gilt als nicht bestimmungsgemäß.

Der Taster ist nicht geeignet für:

- den Einsatz als Zweihandsteuerung ohne die vorher genannten Relais oder bei Verwendung einer Ersatzschaltung ohne die eigenständige Berechnung des Performance Level nach EN ISO 13849-1:2015.
- die Freigabe von Maschinenprozessen über eine Dauer von mehr als 2 Minuten.
- den Einsatz als Zweihandsteuerung ohne Validierung des Gesamtsystems.
- den Einsatz mit Kabeln zwischen SC30 und Sicherheitsrelais mit einer Länge von mehr als 30 m.
- den Einsatz als Zweihandsteuerung in Kombination mit jedem anderen Taster.
- den Einsatz als NOT-Halt Befehlsgerät.
- den Einsatz im explosionsgefährdeten Bereich.
- den Außenbereich.

2.6 Lebensdauerbestimmung und Validierung des Gesamtsystems

Folgende Schritte sind zwingend notwendig.

- Die realen Parameter des Systems bestimmen.
 - erforderlichen Performance Level
 - d_{op}
 - h_{op}
 - t_{cycle}
- Der Betreiber muss nachweisen, dass die Lebensdauer T_M nicht überschritten wird.
- Das Gesamtsystem validieren.
- Sicherheitsbetrachtungen in der Betriebsanleitung des Sicherheitsrelais beachten.

2.7 Beispiel für die Berechnung

Folgende Werte sind nur Beispielwerte und müssen durch eigene Werte ersetzt werden.

- Performance Level e muss erreicht werden.

- $d_{op} = 250 \text{ d}$

- $h_{op} = 24 \text{ h}$

- $t_{cycle} = 10 \text{ s}$

$$n_{op} [\text{cycles / year}]$$

$$n_{op} = (d_{op} * h_{op} * 3600 \text{ s}) / t_{cycle}$$

$$n_{op} = 250 \text{ d / y} * 24 \text{ h / d} * 3600 \text{ s / h} / 10 \text{ s / cycle} = 2.160.000 \text{ cycles / year}$$

Das Relais hat laut Betriebsanleitung eine Lebensdauer von etwa 20 Millionen Zyklen, bevor es zum gefährlichen Ausfall kommt.

$$T_M = 20.000.000 / n_{op}$$

$$T_M = 20.000.000 / 2.160.000 = 9,3 \text{ years}$$

Nach der Berechnung muss das Relais nach 9,3 Jahren ausgetauscht werden.

Für andere Relais können andere Werte wie B_{10D} oder T_{10D} angegeben werden. Diese Werte werden hier nicht berücksichtigt und können bei CAPTRON erfragt werden.

3 Allgemeine Beschreibung

3.1 safeCAP SC30

safeCAP SC30 ist mit zwei LEDs ausgestattet. Grüne LED (1) leuchtet bei Betriebsbereitschaft. Gelbe LED (2) leuchtet bei Betätigung.



4 Lagerung

	Bedingungen
safeCAP SC30	-30°C (-22°F) bis 80°C (176°F)
Sicherheitsrelais SCR3-3SK1	-40°C (-40°F) bis 80°C (176°F)
Protector SCP-6	geschützt vor UV-Licht maximal zwei Jahre 20°C (68°F) 50% -70% relative Luftfeuchtigkeit

5 Montage

⚠️ WARNUNG



Unsachgemäße Arbeiten an elektrischen Anlagen!

Durch Stromschlag können Menschen tödlich oder lebensgefährlich verletzt werden.

- ▶ Vor Arbeiten an elektrischen Anlagen, diese spannungslos Schalten und gegen Wiedereinschalten sichern.
- ▶ Arbeiten an elektrischen Anlagen nur von qualifiziertem Personal in Übereinstimmung mit den örtlichen und nationalen elektrischen Vorschriften und Bestimmungen durchführen lassen.

⚠️ WARNUNG

Unsachgemäße Montage von safeCAP SC30!

Durch eine nicht normgerecht montierte oder nicht funktionierende Zweihandschaltung können Menschen tödlich oder lebensgefährlich verletzt werden.

- ▶ Die Montageflächen der safeCAP SC30 nach den vorgeschriebenen Maßen und Abständen der DIN EN ISO 1385:2019 wählen.
- ▶ safeCAP SC30 gegen ungewolltes Betätigen schützen zum Beispiel SCP-6.
- ▶ Vor Arbeiten an der Maschine, safeCAP SC30 auf ordnungsgemäße Funktion prüfen.

Der Sicherheitsabstand zwischen Maschine und Zweihandbedienung wird nach folgender Formel berechnet.

$$S = K (t_1 + t_2) + C$$

- **(S)** Sicherheitsabstand
- **(K)** anzunehmende Annäherungsgeschwindigkeit des menschlichen Körpers oder von Körperteilen. Nach EN ISO 13855:2010
 - Schrittgeschwindigkeit 1600 mm/s
 - Greifgeschwindigkeit 2000 mm/s
- **(t1)** Zeit der Schutzeinrichtung bis sie reagiert.
- **(t2)** Zeit die die Maschine benötigt, nachdem sie das Signal der Schutzeinrichtung erhält bis die Maschine stoppt.
- **(C)** Zusätzlicher horizontaler Abstand zum Gefahrenbereich in mm nach EN ISO 13855:2010

5.1 safeCAP SC30 montieren

- ▶ Anlage spannungslos schalten und gegen Wiedereinschalten sichern.
- ▶ Fläche unter dem Taster reinigen.
- ▶ Rändelmutter(1) von dem Taster abschrauben.
- ▶ Taster in die vorbereitete Bohrung Ø 22,5 mm stecken und die Rändelmutter wieder aufschrauben.
- ▶ safeCAP SC30 ausrichten und die Rändelmutter festschrauben.

Die Verkabelung außerhalb umschlossener Einbauträume ist gegen mechanische Beschädigung (einschließlich z. B. Schwingung oder Biegung) zu schützen.



5.2 Protector SCP-6 montieren (optional)

- ▶ Fläche über dem Taster reinigen. Klebestelle muss frei sein von Staub, Fett, Öl, Silikon und Trennmittel.
- ▶ Folie vom Klebestreifen von der Rückseite des Protectors entfernen und über dem safeCAP SC30 positionieren.
- ▶ Protector vollflächig und fest anpressen.



5.3 Sicherheitsrelais 3SK1 montieren (optional)

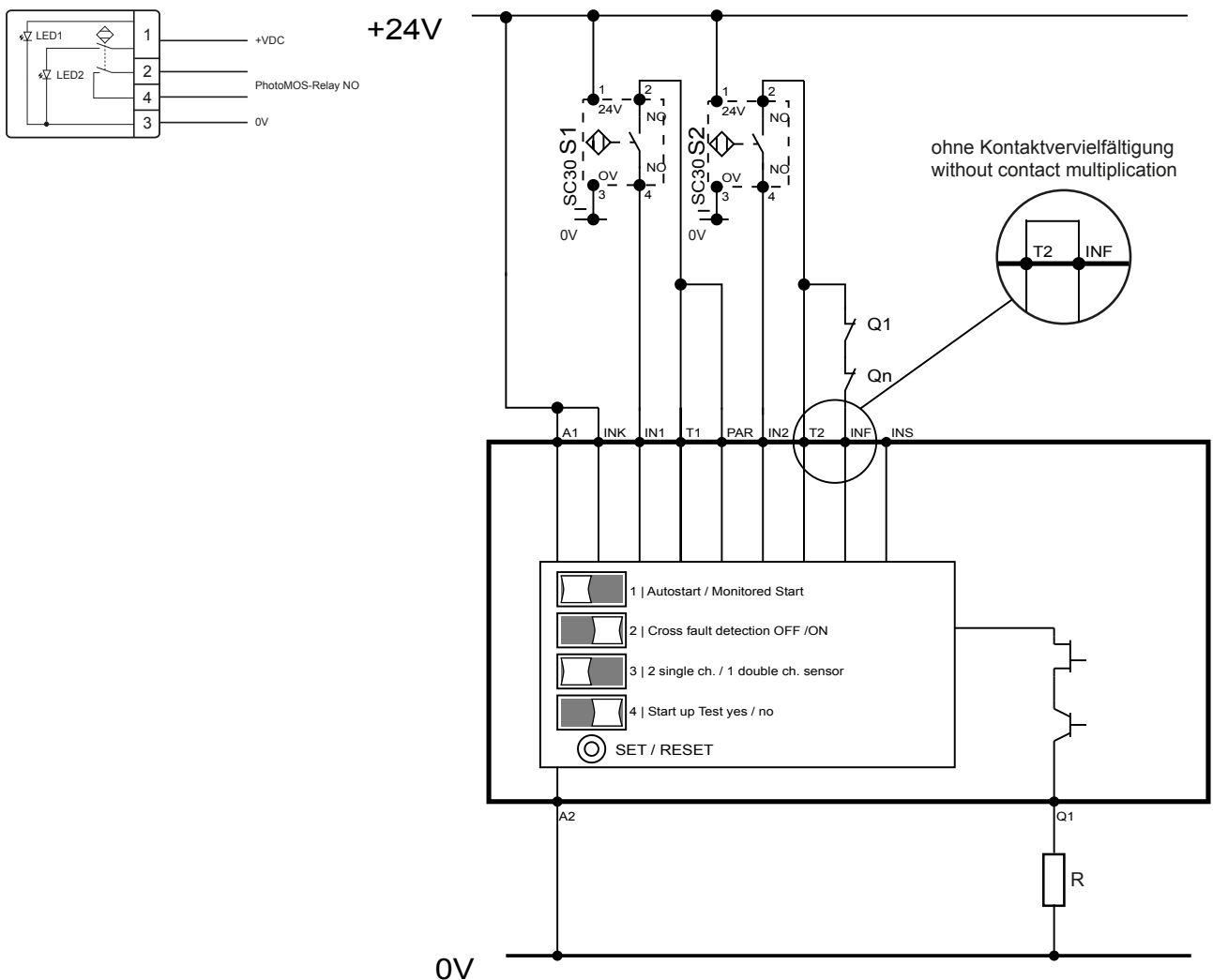
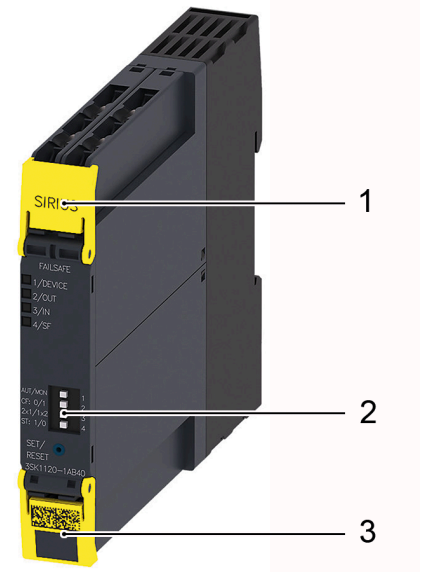
TIPP

Nähere Informationen sind der Zulieferer Dokumentation zu entnehmen.

5.4 safeCAP SC30 an das Sicherheitsrelais 3SK1 anschließen

Die Leitung zwischen safeCAP SC30 und dem Sicherheitsrelais muss von weiteren Signalpfaden, oder spannungsführenden Leitungen physikalisch getrennt verlegt sein.

- ▶ Anlage spannungslos schalten.
- ▶ Die DIP-Schalter(2) einstellen. Position der DIP-Schalter ist im Schaltplan dargestellt.
- ▶ safeCAP SC30 mit einem 4-poligen M 12 Kabel an das Sicherheitsrelais nach Schaltplan anschließen. Dafür können die optionalen Kabel LKW 40-5 (5 m) / LKW 40-10 (10 m) oder LKG 40-5 (5 m) / LKG-40-10 (10 m) verwendet werden.



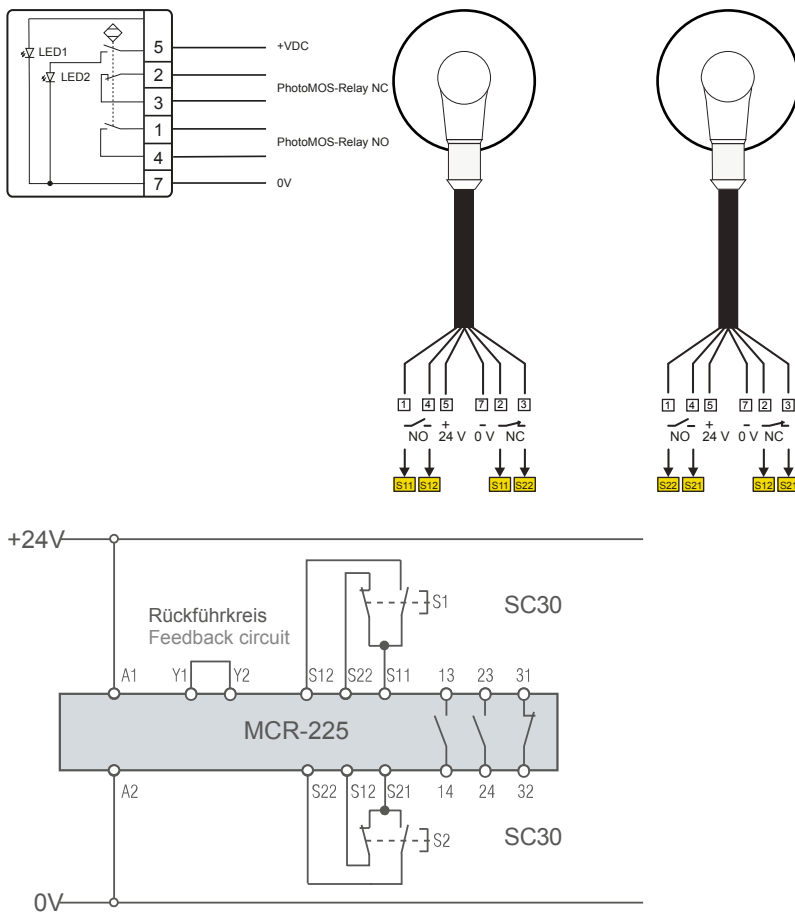
5.5 Sicherheitsrelais MCR 225 montieren (optional)

TIPP

Nähere Informationen sind der Zulieferer Dokumentation zu entnehmen.

5.6 safeCAP SC30 an das Sicherheitsrelais MCR 225 anschließen

- ▶ Anlage spannungslos schalten.
- ▶ safeCAP SC30 mit einem 6-poligen M 12 Kabel an das Sicherheitsrelais nach Schaltplan anschließen. Dafür können die optionalen Kabel LKW 60-5 (5 m) / LKW 60-10 (10 m) oder LKG 60-5 (5 m) / LKG-60-10 (10 m) verwendet werden.



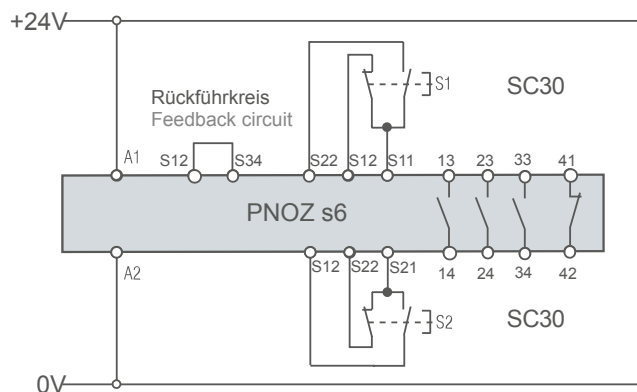
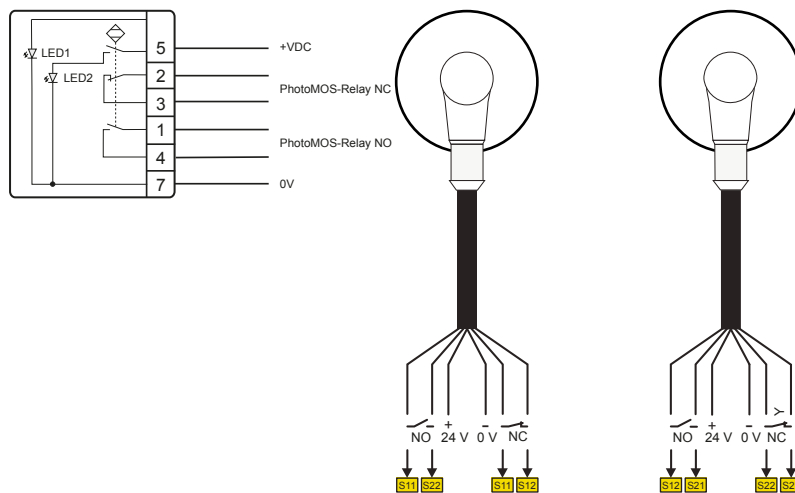
5.7 Sicherheitsrelais PNOZ s6 montieren (optional)

TIPP

Nähere Informationen sind der Zulieferer Dokumentation zu entnehmen.

5.8 safeCAP SC30 an das Sicherheitsrelais PNOZ s6 anschließen

- ▶ Anlage spannungslos schalten.
- ▶ safeCAP SC30 mit einem 6-poligen M 12 Kabel an das Sicherheitsrelais nach Schaltplan anschließen. Dafür können die optionalen Kabel LKW 60-5 (5 m) / LKW 60-10 (10 m) oder LKG 60-5 (5 m) / LKG-60-10 (10 m) verwendet werden.



5.9 safeCAP SC30 an eine Ersatzschaltung anschließen

Die Ersatzschaltung realisiert Teile der Sicherheitsfunktion Einschalten und Wiedereinschalten gemäß ISO13849-1:2015 Table 8.

Wenn eine Ersatzschaltung für das Relais verwendet wird, müssen folgende Bedingungen eingehalten werden.

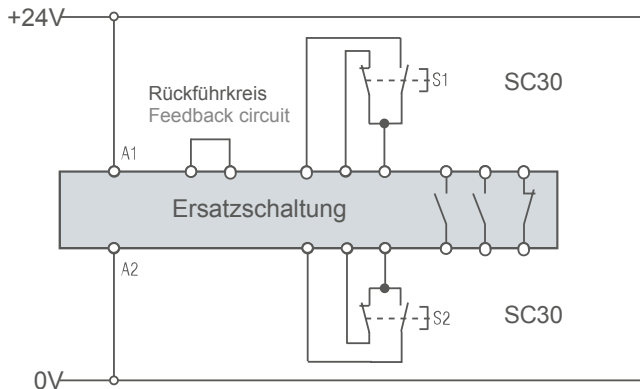
- Der gesamte FIT-Wert der Ersatzschaltung muss durch eine FMEDA oder eine gleichwertige Methode bestimmt werden.
- Die Ersatzschaltung muss nach der EN 60947-5-1:2017 zertifiziert sein.
- Darf den FIT-Wert von 40 nicht überschreiten.
- Performance Level e Kategorie 4 nach ISO13849-1:2015 muss erfüllt werden.
- $MTTF_d$ muss mehr als 45 betragen.

- Die Ersatzschaltung muss eine Diagnose mit einem Diagnosedeckungsgrad von mindestens 99% aufweisen.
- Die folgende Formel muss erfüllt werden:

$$MTTF_d (\text{Ersatzschaltung}) = MTTF_d (\text{safeCAP}) * 30 / (MTTF_d (\text{safeCAP}) - 30).$$

Annahme: $MTTF_d (\text{safeCAP}) = 100;$

Diese Daten sind zum Erreichen des Performance Level e angegeben. Alle weiteren Anforderungen für Zweihandsteuerungen müssen nach der Norm ISO13851:2019 erfüllt werden.



Die dargestellte Sicherheitsfunktion entspricht der Start-/Restart-Funktion gemäß Kapitel 5.4.3 der ISO13849-1 [1] (siehe auch ISO13849-1 Tabelle 8).

5.10 Sicherheitsfunktion SC30 prüfen

Um die Sicherheitsfunktion des SC30 zu gewährleisten ist die Sicherheitsfunktion nach folgenden Punkten zu prüfen.

- bei der Inbetriebnahme
- nach Ablauf des Testzeitintervalls
- nach Wartungsarbeiten und Reinigungsarbeiten

Das Ergebnis ist zu protokollieren.

- ▶ SC30 von der Maschine trennen.
 - ▶ Messgerät an die Kontakte des Sicherheitsrelais, die die Maschinenfunktion freigeben anschließen.
 - ▶ SC30 nacheinander einzeln betätigen.
 - ✓ LEDs müssen grün und gelb leuchten.
 - ✓ Sicherheitsrelais darf weder Schließer noch Öffner freigeben.
- Das Einschalten muss mit dem Messgerät an den Ausgangskontakten des Sicherheitsrelais nachgewiesen werden und darf die Sicherheitszeitwerte (hier 0,5 Sekunden) nicht verletzen.
- ▶ SC30 vom Strom trennen.
 - ▶ SC30 betätigen und betätigt lassen.
 - ▶ Stromversorgung wieder herstellen.
 - ✓ LEDs müssen grün und gelb leuchten.
 - ✓ Sicherheitsrelais darf weder Schließer noch Öffner freigeben.

6 Bedienung

6.1 safeCAP SC30 bedienen

- ▶ Beide safeCAP SC30 Taster gleichzeitig (innerhalb von 0,5 s) berühren.
- ▶ Vorgang der Maschine wird ausgelöst.

6.2 SCR3-3SK1 Sicherheitsrelais bedienen

TIPP

Nähere Informationen sind der Zulieferer Dokumentation zu entnehmen.

7 Wartung

7.1 Wartungstätigkeiten

Nachfolgende Wartungstätigkeiten in den festgelegten Intervallen durchführen.

Wartungstätigkeit	bei Bedarf	jährlich	Testzeitintervall
Tasterfläche reinigen	X		
Sicherheitsfunktion prüfen			X
Kabel auf Unversehrtheit und festen Sitz prüfen		X	
Schraubverbindungen auf festen Sitz prüfen		X	

7.2 Sicherheitsfunktion SC30 prüfen

Wie die Sicherheit des SC30 zu prüfen ist [siehe "Sicherheitsfunktion SC30 prüfen", Seite 12.](#)

7.3 Fehlerdiagnose

Grüne LED (1) leuchtet nicht.

- ▶ Stecker auf der Rückseite auf festen Sitz und auf Beschädigung prüfen.
- ▶ Kabel auf Beschädigung prüfen.
- ▶ Spannungsversorgung prüfen.

Gelbe LED (2) leuchtet bei Betätigung nicht.

- ▶ Taster wurde zu langsam betätigt.
- ▶ Taster wurde zu schnell betätigt.



- ▶ Taster wurde mit zu dicken Handschuhen betätigt.
- ▶ Tasterfläche ist zu stark verschmutzt.

Grüne LED (1) und gelbe LED (2) leuchten. Vorgang an der Maschine wird nicht ausgelöst.

- Taster auf richtigen Anschluss prüfen lassen.

8 Demontage

⚠ WARNUNG



Unsachgemäße Arbeiten an elektrischen Anlagen!

Durch Stromschlag können Menschen tödlich oder lebensgefährlich verletzt werden.

- ▶ Vor Arbeiten an elektrischen Anlagen, diese spannungslos schalten und gegen Wiedereinschalten sichern.
 - ▶ Arbeiten an elektrischen Anlagen nur von qualifiziertem Personal in Übereinstimmung mit den örtlichen und nationalen elektrischen Vorschriften und Bestimmungen durchführen lassen.
-
- Anlage spannungslos schalten und gegen Wiedereinschalten sichern.
 - Elektrische Verbindung zwischen safeCAP SC3 und dem Sicherheitsrelais demontieren.
 - Mutter (1) demontieren und den safeCAP SC3 herausziehen.

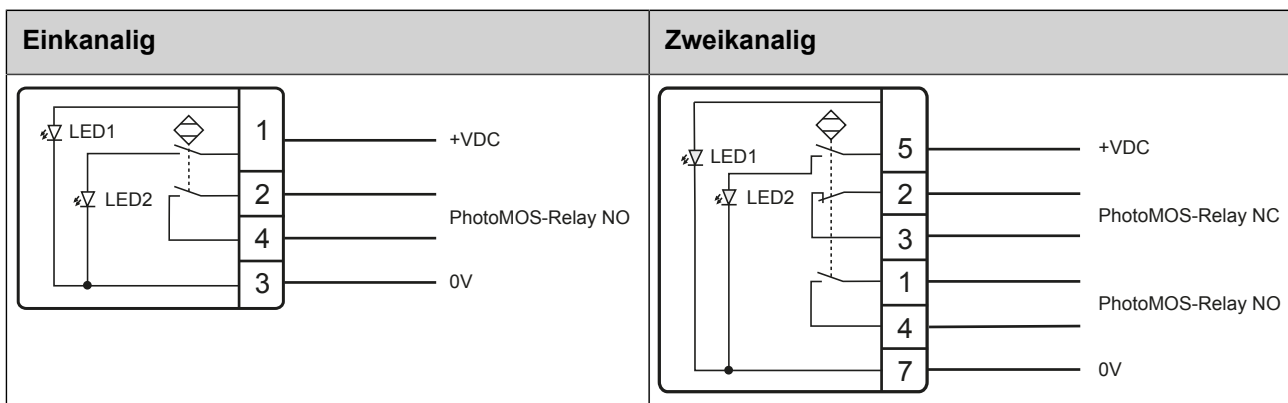


9 Entsorgung

Elektrotechnische und elektronische Komponenten unterschiedlicher Art sind sortiert dem Recyclingprozess zuzuführen. Dabei sind ohne Einschränkung alle anwendbaren staatlichen, bundesstaatlichen und örtlichen Gesetze und Vorschriften einzuhalten.

10 Technische Daten

10.1 Anschlussbelegung SC30



10.2 Technische Daten SC30 einkanalig

Betriebsspannung	— 24 V (19,2...28,8V)
Kontaktbelastbarkeit	100 mA (70 mA bei 75 °C)
Ausgang	PhotoMOS-Relais Schließer
Ausgangsimpuls	Dauersignal bei Betätigung
LED 1	Grüne LED
LED 2	Gelbe LED
Verpolungsschutz	Ja
Kurzschlusschutz	Ja
Stromaufnahme	Max. 20 mA bei 24 V
Betriebstemperatur	-25°C (-13°F) ... +75 °C (167 °F)
Schutzgrad IP	Frontseite IP69K Stecker IP67
Betätigungsart	Kapazitiv
Betätigungskraft	Keine Betätigungskraft notwendig
Bemessungsisolationsspannung	32 V
Ausschaltverzögerung T _a	Max. 50 ms
Einschaltverzögerung	Max. 30 ms
MTTF _d	100 Jahre

10.3 Technische Daten SC30 zweikanalig

Betriebsspannung	— 24 V (19,2...28,8V)
Kontaktbelastbarkeit	100 mA (70 mA bei 75 °C)
Ausgang	PhotoMOS-Relais Öffner, Schließer
Ausgangsimpuls	Dauersignal bei Betätigung
LED 1	Grüne LED
LED 2	Gelbe LED
Verpolungsschutz	Ja
Kurzschlusschutz	Nein
Stromaufnahme	Max. 20 mA bei 24 V

Betriebstemperatur	-25°C (-13°F) ... +75 °C (167 °F)
Schutzgrad IP	Frontseite IP69K Stecker IP67
Betätigungsart	Kapazitiv
Betätigungskraft	Keine Betätigungskraft notwendig
Bemessungsisolationsspannung	32 V
Ausschaltverzögerung T_a	Max. 50 ms
Einschaltverzögerung	Max. 30 ms
MTTF _d	100 Jahre

10.4 Technische Daten Sicherheitsrelais 3SK1

Allgemeine Daten	
Leiterquerschnitt	0,5 - 2,5 mm ²
Betriebstemperatur	- 25 ... + 60°C
Lagertemperatur	- 40 ... + 80°C
Schaltvermögen Relaisausgänge Schließkontakte Öffnungskontakte	5 A / 24 V DC (DC 13) 1 A / 24 V DC (DC 13)
Kurzschlussfestigkeit max. Schmelzsicherung Sicherungsautomat	6 A gL C 1 A

Sicherheitskennzahlen	Wert	Einheit
Category	4	
PL	e	
MTTF _d	100	[years]
DC _{avg}	99.0	[%]
PFH _d	1,3 e-9	[1/h]
average usage d _{op}	220	[days/year]
average usage h _{op}	12	[hours/day]
t _{cycle}	20	[s/cycle]
Lifetime	20	[years]

Sicherheitskennzahlen	Wert	Einheit
Test Time Intervall	2	[years]

TIPP

Weitere technische Daten sind der Anleitung des Sicherheitsrelais zu entnehmen

10.5 Technische Daten Sicherheitsrelais

Allgemeine Daten	
Leiterquerschnitt	0,2 - 2,5 mm ²
Betriebstemperatur	- 25 ... + 55°C
Lagertemperatur	- 25 ... + 85 °C
Schaltvermögen	Schließer 3 A / 230 V AC (AC 15) Öffner 1 A / 230 V AC (AC15) Schließer 1 A / 24 V DC (DC 13) Öffner 1 A / 24 V DC (DC 13)
Kurzschlussfestigkeit max. Schmelzsicherung Sicherungsautomat	6 A gL C 8 A

Sicherheitskennzahlen	Wert	Einheit
Category	4	
PL	e	
MTTF _d	90	a, years
DC _{avg}	99.0	[%]
PFH _d	7,51e-09	[1/h]
average usage d _{op}	220	[days/year]
average usage h _{op}	12	[hours/day]
t _{cycle}	95	[s/cycle]
Lifetime	20	years
Test Time Intervall	1	months

TIPP

Weitere technische Daten sind der Anleitung des Sicherheitsrelais zu entnehmen

10.6 Technische Daten Sicherheitsrelais PNOZ s6

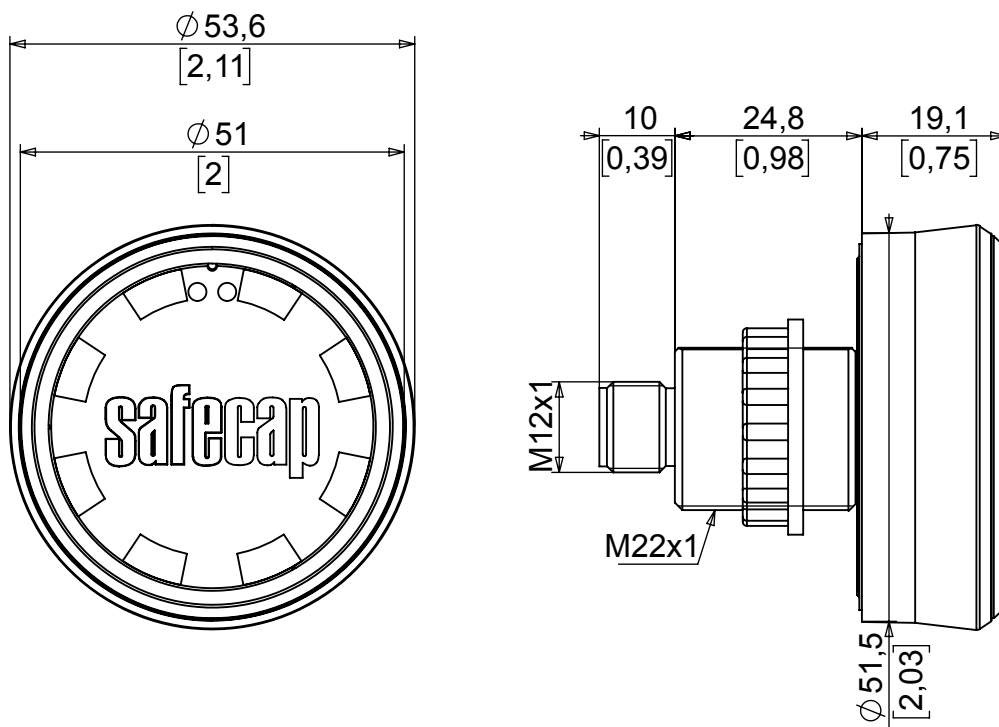
Allgemeine Daten	Wert
Leiterquerschnitt	0,2 - 2,5 mm ²
Betriebstemperatur	- 10 ... + 55°C
Lagertemperatur	- 40 ... + 85°C
Schaltvermögen	max. 6 A / 240 V AC (AC1) max. 5 A / 230 V AC (AC15) max. 6 A / 24 V DC (DC1) max. 5 A / 24 V AC (DC13)
Kontaktabsicherung extern Schmelzsicherung flink Schmelzsicherung träge Sicherungsautomat	10 A 6 A 6 A, 24V AC/DC, Charakteristik B/C

Sicherheitskennzahlen	Wert	Einheit
Category	4	
PL	e	
MTTF _d	100	a, years
DC _{avg}	99.0	[%]
PFH _d	2,62e-09	[1/h]
average usage d _{op}	220	[days/year]
average usage h _{op}	12	[hours/day]
t _{cycle}	20	[s/cycle]
Lifetime	20	years
Test Time Intervall	2	years

TIPP

Weitere technische Daten sind der Anleitung des Sicherheitsrelais zu entnehmen

11 Maßzeichnung SC30



12 Anleitung aktualisieren

CAPTRON behält sich das Recht vor, den Inhalt dieser Anleitung bei Bedarf anzupassen. Die jeweils aktuellste Version ist auf unserer Webseite www.captron.com zu finden.

13 Impressum

Die Betriebsanleitung wurde geschrieben und veröffentlicht von

CAPTRON Electronic GmbH

Johann-G.-Gutenberg-Straße 7

82140 Olching – Deutschland

Tel.: +49 (0) 8142 44 88 – 160

sales@captron.com

www.captron.com

Copyright 2024



safeCAP SC30 Version Draft