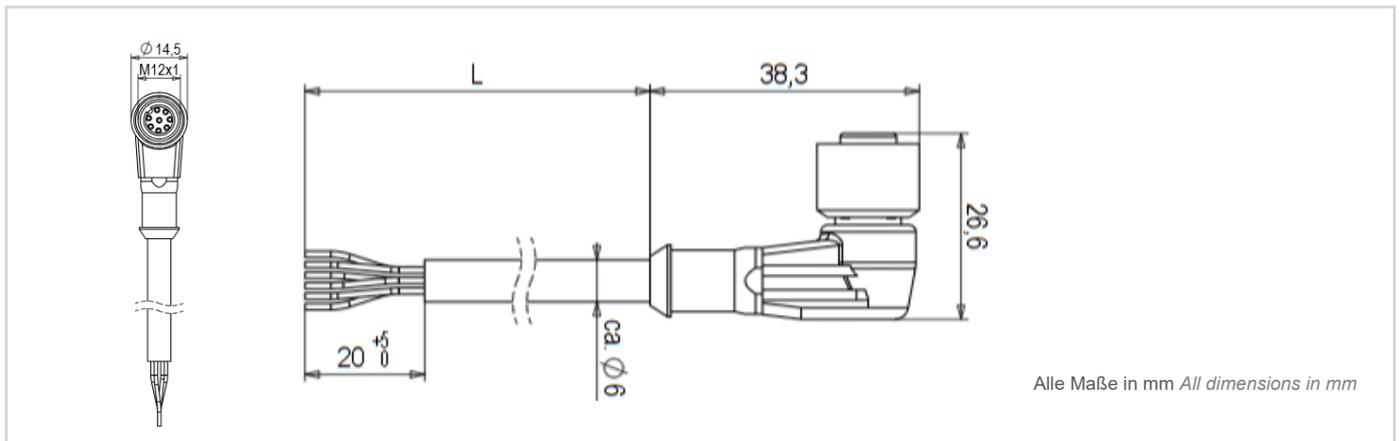


KABEL LKW-60-

CABLE LKW-60-

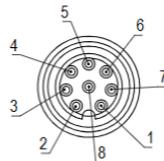


Alle Maße in mm All dimensions in mm

Kabellänge Cable length

LKW-60-2	2 m ± 25 mm
LKW-60-5	5 m ± 25 mm
LKW-60-10	10 m ± 30 mm

Buchse M12, 6-polig Plug (female) M12, 6-pole



Pol / Pin	Litzenfarbe / wire color
1	weiß / white
2	grün / green
3	gelb / yellow
4	grau / gray
5	braun / brown
6	n.v. / n.c.
7	blau / blue
8	n.v. / n.c.

Technische Daten Technical data

Betriebsspannung Supply voltage	30 V AC/DC
Betriebsstrom Rated current	max. 2 A je Kontakt, max. 2 A every contact
Verschraubung Screw connect	M12
Betriebstemperatur Operating temperature	-25...+80 °C
Schutzgrad IP Degree of protection	IP67
Kabelmaterial Cable material	PUR
Außendurchmesser external diameter	6 mm ± 0,2
Litzen, Strands	6 x 0,34 mm ²